

# Boletim Técnico BT-01



A nossa essência é a sua confiança

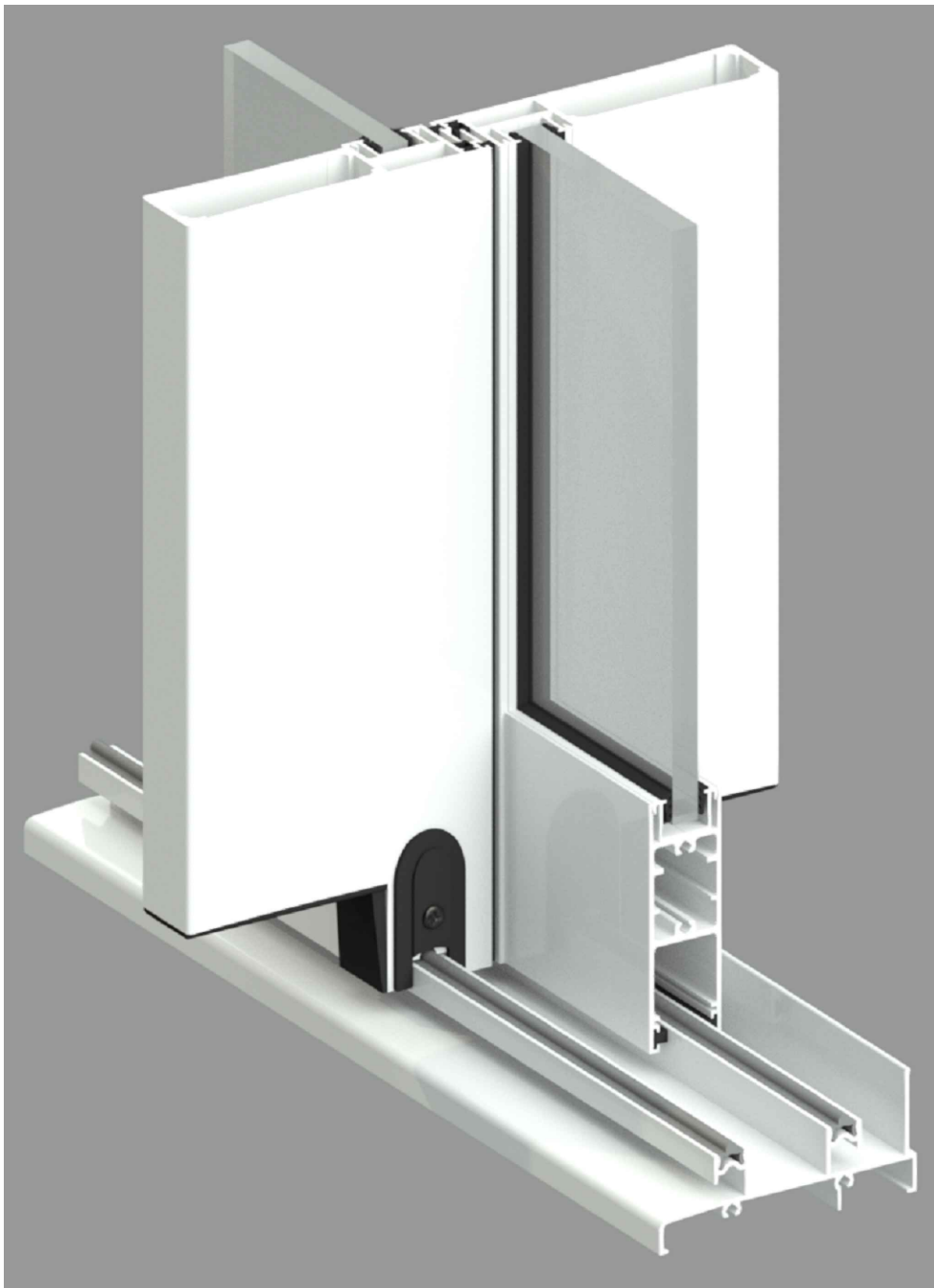
# BOLETIM TÉCNICO

## BT-01

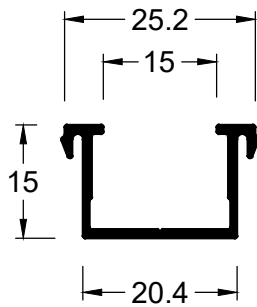
Maio-2024

# Minimalista

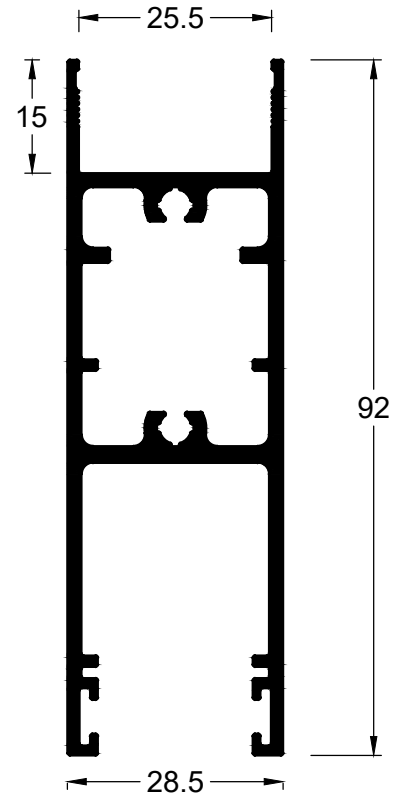
# Aluflex 32



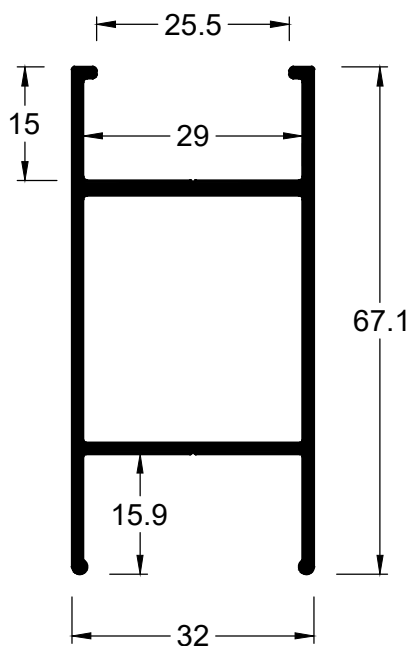
**LG-800A**  
 0,193 kg/m  
 Baguete



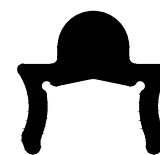
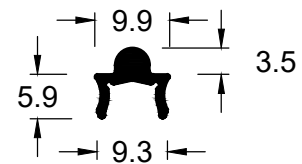
**LG-801A**  
 1,398 kg/m  
 Travessa Inf./Sup.



**LG-804A**  
 0,837 kg/m  
 Montante Central / Lateral (S/ Reforço)



**LG-901A**  
 0,094 kg/m  
 Capa do Trilho (Côncavo)

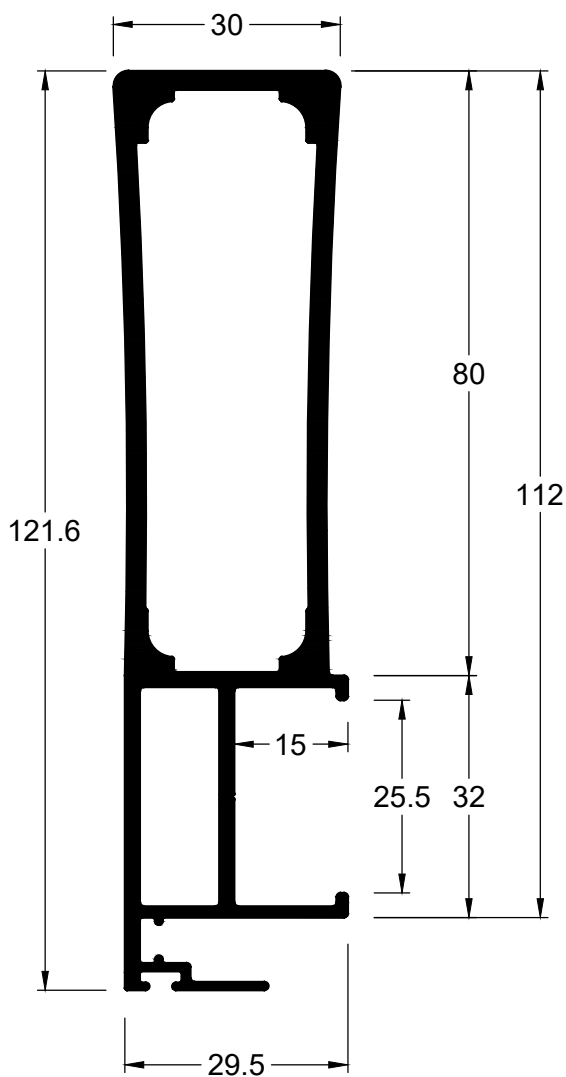


Esc:2:1

LG-802A

2,144 kg/m

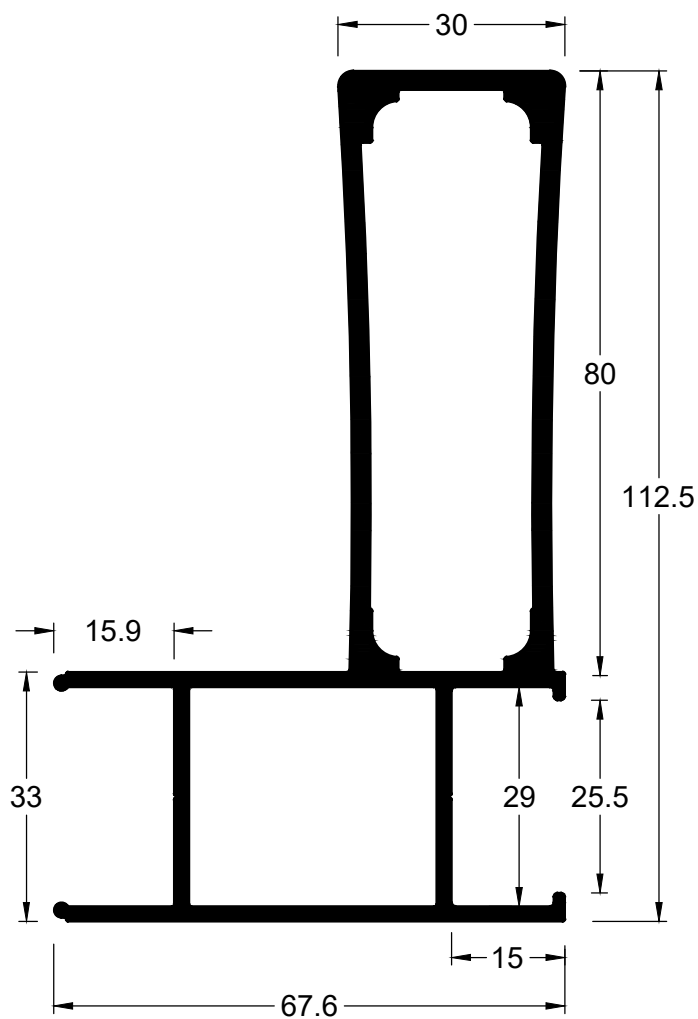
Montante Mão de Amigo (C/ Reforço)



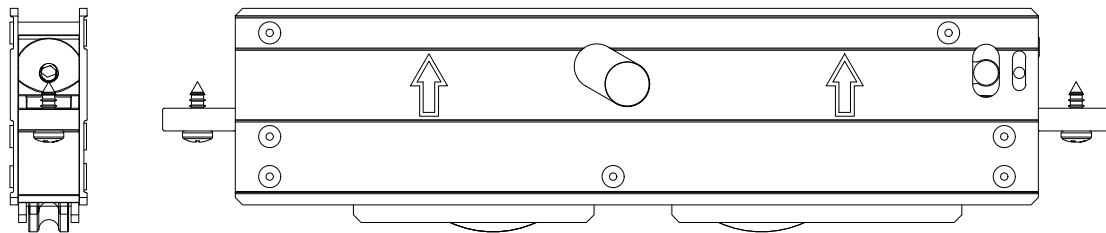
LG-803A

2,482 kg/m

Montante Central / Lateral (C/ Reforço)

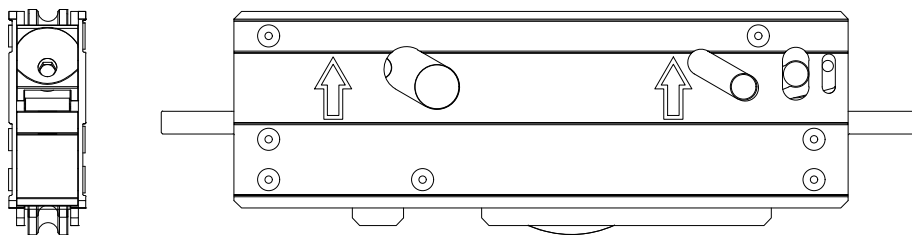


**ROL-457 - Roldana Strong Dupla - 300 kg/folha**  
Estrutura em Alumínio - Rodízios em Polímero (01 peça)



Esc: 1:2

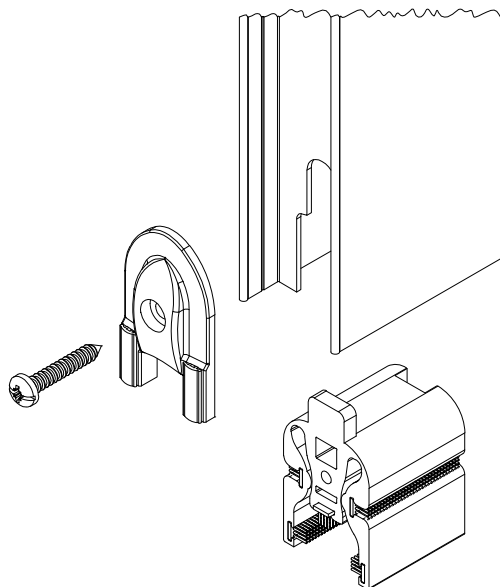
**ROL-455 - Roldana Strong Simples - 150 kg/folha**  
Estrutura em Alumínio - Rodízios em Polímero (01 peça)



Esc: 1:2

### GUI-027 - Guia Deslizante e Vedação (32mm)

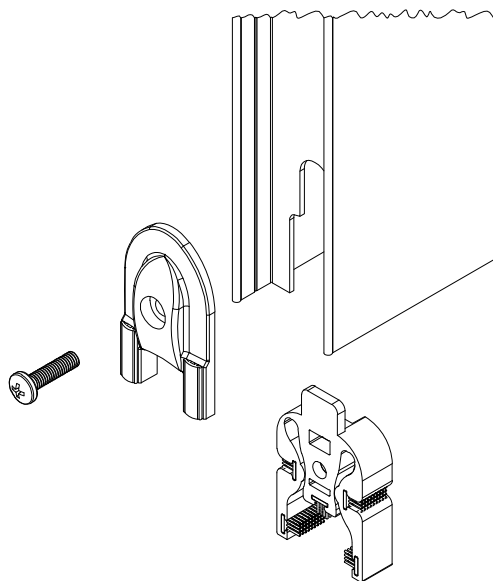
Nylon - Cor Preto ou Branco (pacote c/ 08 peças)



S/ Esc.

### GUI-028 - Guia Deslizante e Vedação (10mm) - Perfil Minimalista

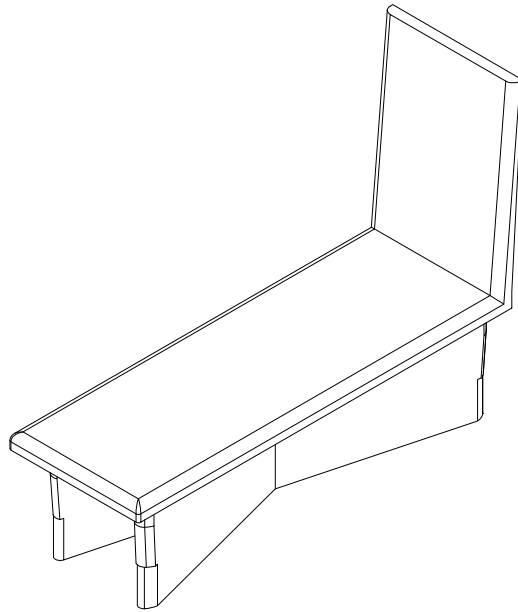
Nylon - Cor Preto ou Branco (pacote c/ 04 peças)



S/ Esc.

---

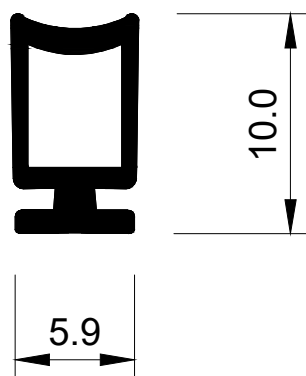
TAM-203 - Tapa do Montante Minimalista  
Nylon - Cor Preto ou Branco (01 peça)



S/ Esc.

---

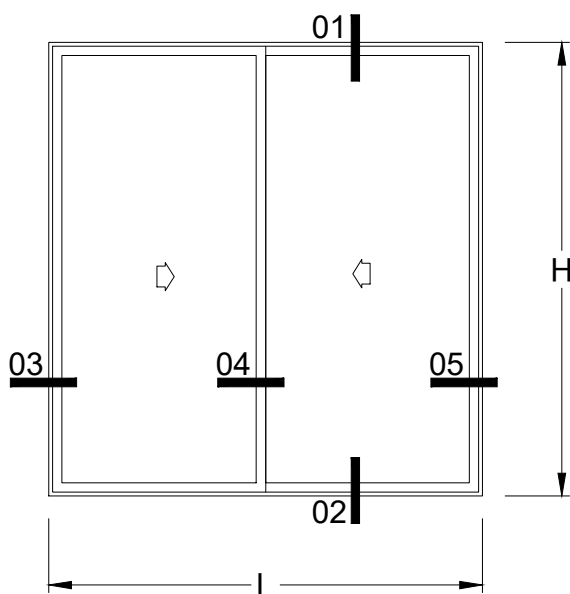
GUA-903 - Guarnição em EPDM p/ Batente e Vedação no Montante  
Mão-de-Amigo - Rolo c/ 50 metros.



Esc: 3:1



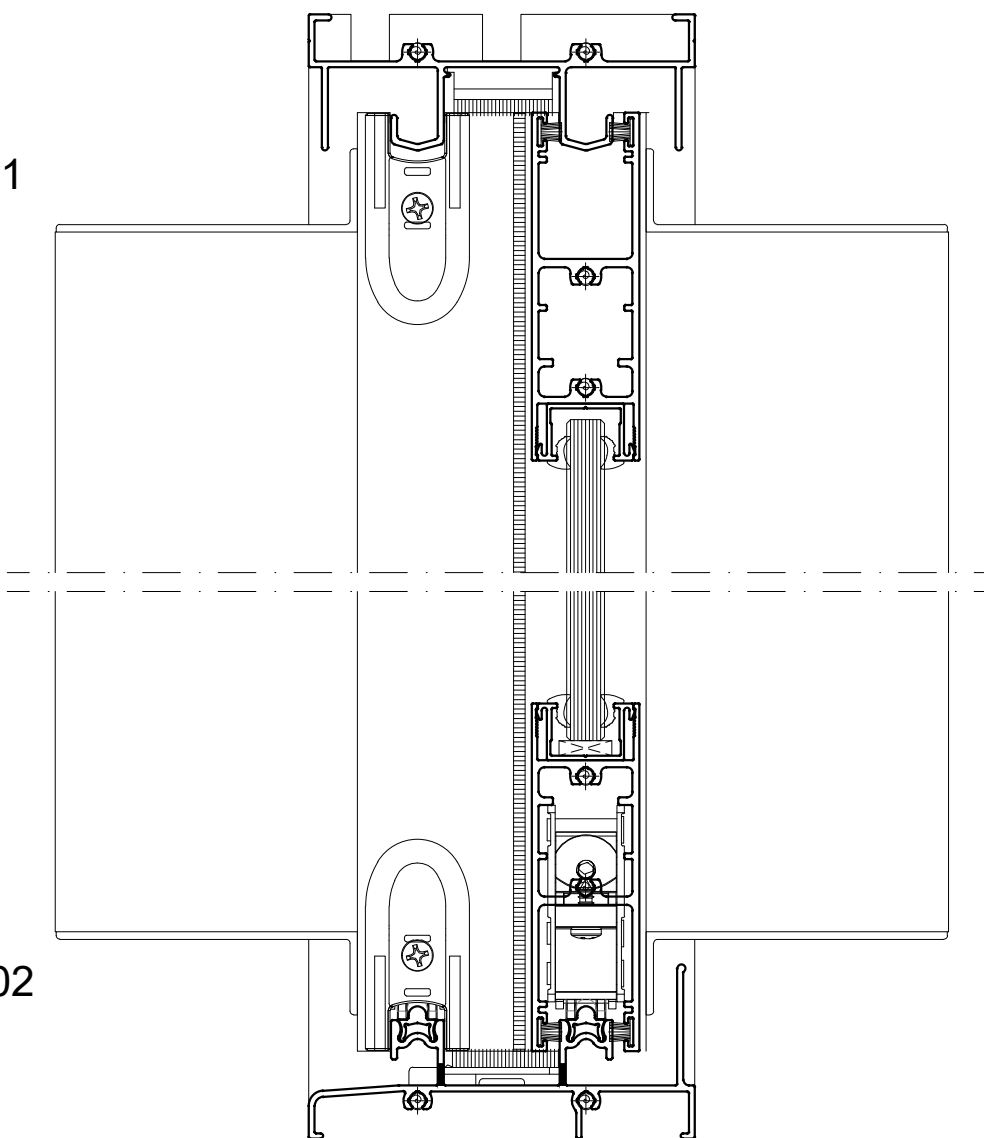
TABELA DE GUARNIÇÕES P/ VIDRO		
Espessura Vidro	GUA Interna	GUA Externa
06	GUA-039	GUA-039
08	GUA-038	GUA-039
10	GUA-038	GUA-038
16	GUA-039	GUA-039
18	GUA-038	GUA-039
20	GUA-038	GUA-038



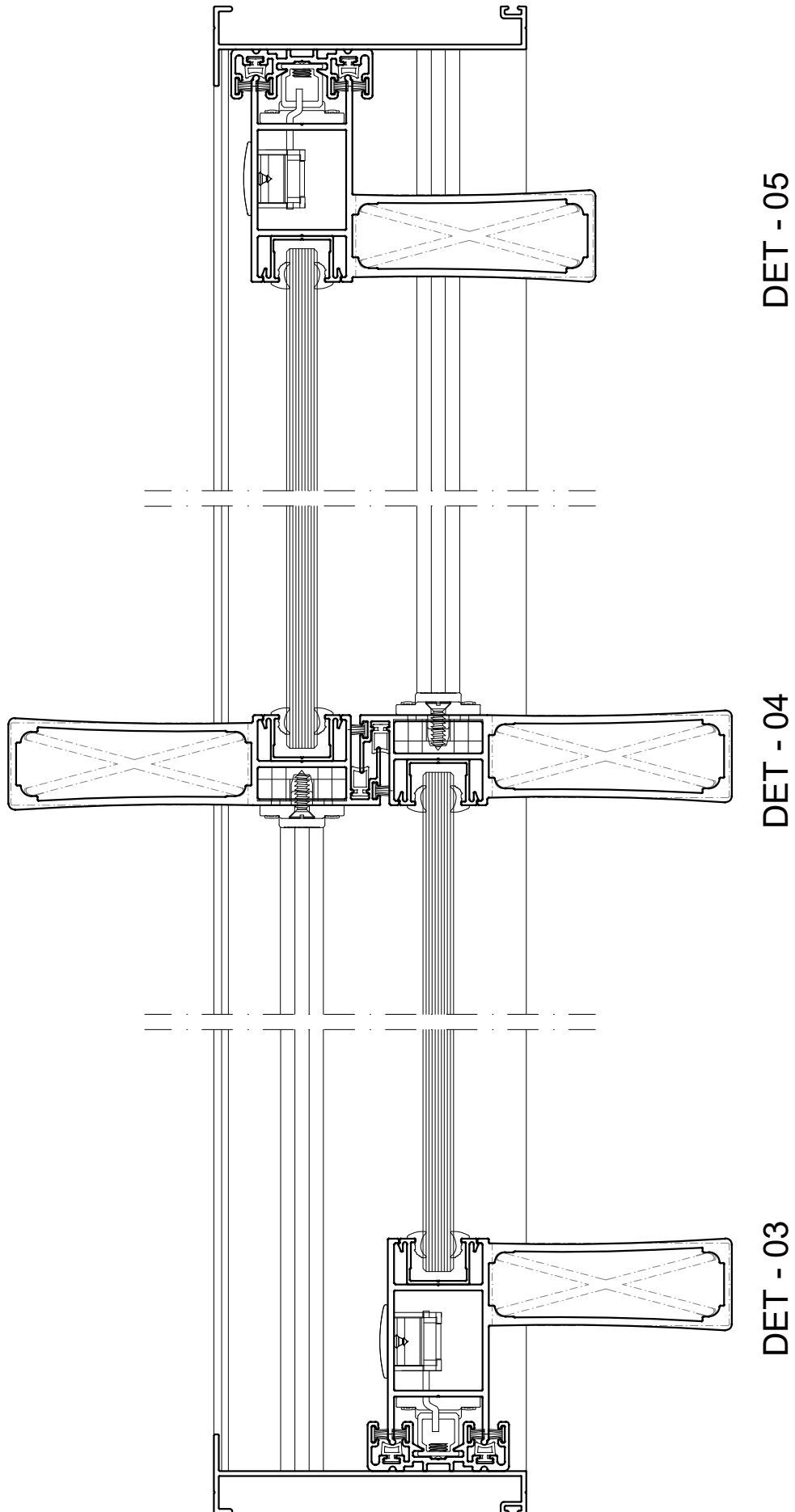
DET - 01

LADO EXTERNO

DET - 02



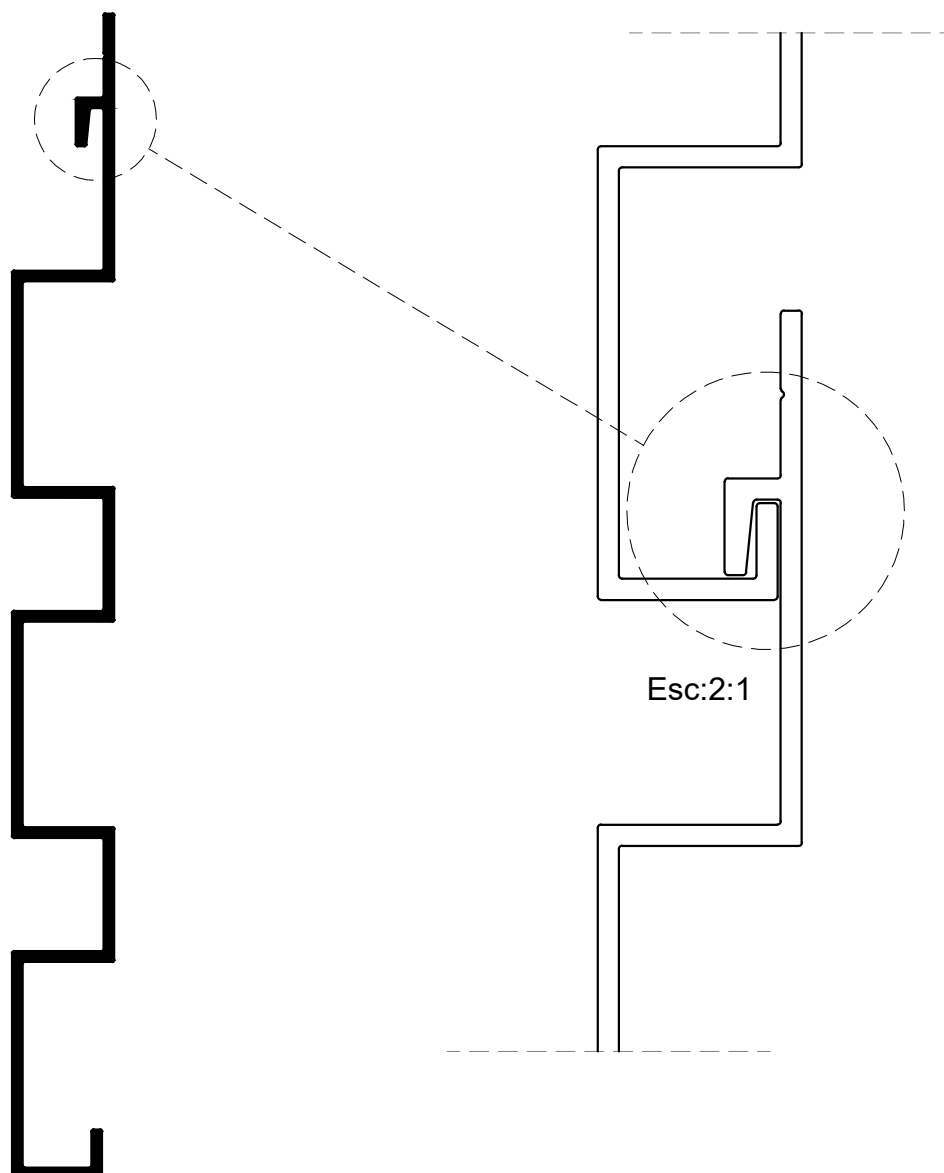
Esc:1:2



Esc:1:2

# AJUSTE DE PERFIL

RP-101A  
0,909 kg/m  
Lambri Ripado



Ajuste no engate fêmea